



COPANEL系列人机界面

产品选型手册



产品概述

Description

合信COPANEL系列人机界面包括TP系列图形触摸屏和TD系列紧凑型文本操作屏。TD系列文本屏包括TD2X、TD4S, 支持2行和4行文本显示, 支持按钮操作, 显示与按钮通过MagicWorks® PLC软件配置。

TP-i系列触摸屏包括TP12i、TP10i、TP7i、TP4i, 触摸屏程序使用MagicWorks® HMI软件进行组态。产品使用Cortex A9处理器、集成以太网口和串口、可扩展WIFI模块, 支持多种串口和网口通信协议、支持远程互联、远程监控, 方便快捷。



产品特性

Features



linux架构

搭载Cortex A9处理器, 最高1GHz主频, 高速率, 使用更加流畅。



数据存储

128M RAM + 128M FLASH, 大容量, 可存30M用户工程, 可存200万条历史数据。



高分宽屏

分辨率最高1024*768, 高分宽屏, 有效提升画面细节显示。



多尺寸屏幕

4.3、7.1、10.1、12.1英寸, 满足你的多种应用选择。



支持EtherNET通讯

可以通过高速以太网络与上位机或PLC等下位设备通讯。



多语言输入功能

提供简体中文、英文、繁体中文、日语、韩语等8种语言显示和输入, 让操作更便利。



OPC UA功能

可实现跨平台的数据交互, 与各行业其他上位机进行数据交互, 实现不同厂家机台间协作的可能。



IP65防护等级

前面板可防护雨水直接冲打并阻挡污垢和粉尘入侵机身。



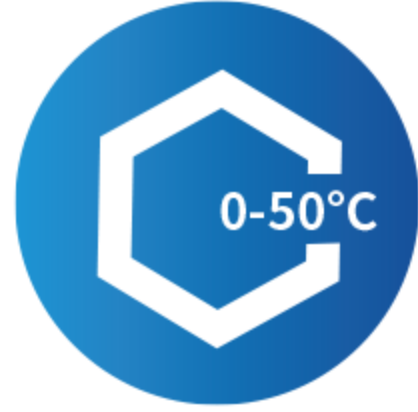
CE 认证

通过CE国际安规认证。



USB口功能丰富

USB口可连接鼠标、键盘、扫描枪, 打印机; 支持U盘更新用户工程、更新系统固件; 支持U盘导入导出.csv配方文件; 并支持PLC控制传输配方数据。



适用环境

适用于0-50°C的操作环境
符合业界操作环境标准。



支持WIFI

USB口连接CTS6 291-WIF10模块
实现无线联网。



远程上下载

远程(“非透传”)下载HMI固件、上下载PLC工程。



远程监控

可以和智能手机、服务器、电脑PC等设备
远程交互数据。



脚本功能

内置函数库丰富, 采用JavaScript语言。



串口支持打印机

RS485口可以连微型打印机。

图形化显示屏接口定义

Interface Definition

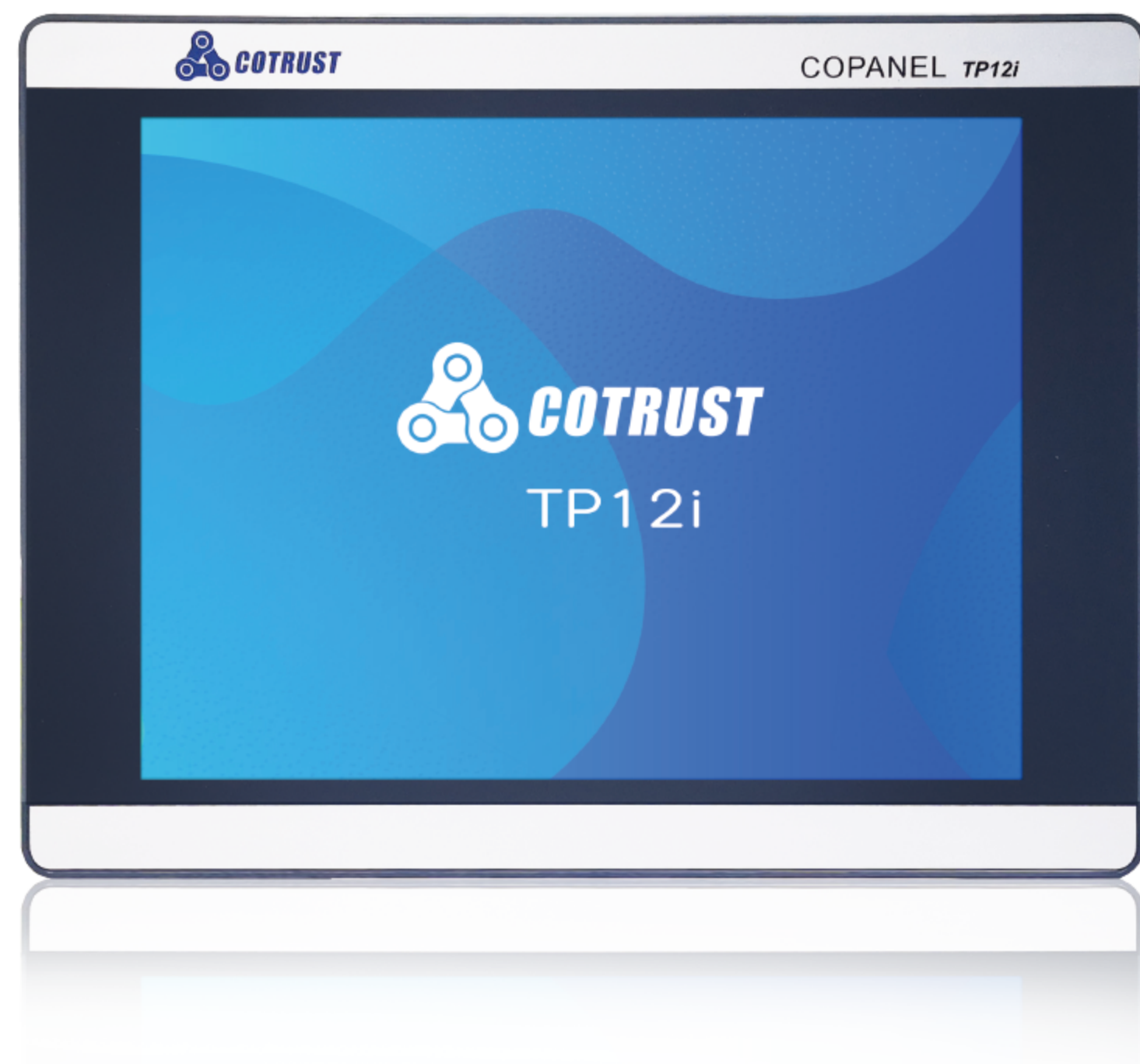
TP04i外观(正面/背面)



TP07i、TP10i外观(正面/背面)



TP12i外观(正面/背面)



规格参数

Specifications



结构规格

产品订货号	CTS6 T04I-CH020 (串口屏) CTS6 T04I-CH030 (网口屏)	CTS6 T07I-CH020 (串口屏) CTS6 T07I-CH030 (网口屏)	CTS6 T10I-CH032 (网口屏)	CTS6 T12I-CH032 (网口屏)
外观尺寸(宽*高*深)	138.0*86.0*35.0mm	214.0*156.0*36.0mm	274.0*216.0*36.0mm	319.0*245.0*50.0mm
开孔尺寸(宽*高)	132.0*80.0mm	192.0*138.0mm	259.0*201.0mm	304.0*230.0mm
外壳材料	ABS塑料			
外壳颜色	深蓝			
重量(带包装)	0.31KG	1.5KG	1.6KG	2.0KG

性能规格

尺寸	4.3''(16:9)	7.1''(16:9)	10.1''(16:9)	12.1''(4:3)
分辨率(像素)	480*272	800*480	1024*600	1024*768
背光类型	LED			
颜色	256K, 真彩色			
背景光平均亮度寿命(25°C)	20000小时(典型值)			
触控屏	4线电阻式			
处理器	Cortex A9, 1GHz			
存储器	RAM:128M, FLASH:128M(其中包括存储用户工程30M)			
FLASH数据记录(屏内)	最多200万条			
实时时钟	内置RTC时钟, 掉电保持15天			
串口(PORT1)	9针母头, RS485(连接PLC), 支持多种通讯协议(PPI/MPI、Modbus RTU、OmronHostlink/Multilink、Omron finsilink、Mitsubishi Protocol 4、Mitsubishi FX、Panasonic Mewtocol、DeltaDVP、Fatek FBs、LS MASKTER-K Cnet)			
USB	主设备接口, 连接USB从设备, 如U盘、USB打印机、鼠标、WiFi模块等。			
以太网	RJ45接口, 连接PLC、PC, 支持工程文件下载, 以太网通讯等; 支持ModBus_TCP/IP、COTRUST UDP PPI、S7 EtherNET通信协议; 注意: 串口屏没有以太网口, 不支持网口通信, 不支持网口下载程序			
WIFI	连接PC/路由器/手机/下载工程			

电气规格

输入电压	24VDC (典型)			
输入电压范围	20.4VDC-28.8VDC			
额定工作电流	0.25A (典型)	0.3A (典型)	0.3A (典型)	0.4A (典型)

环境规格

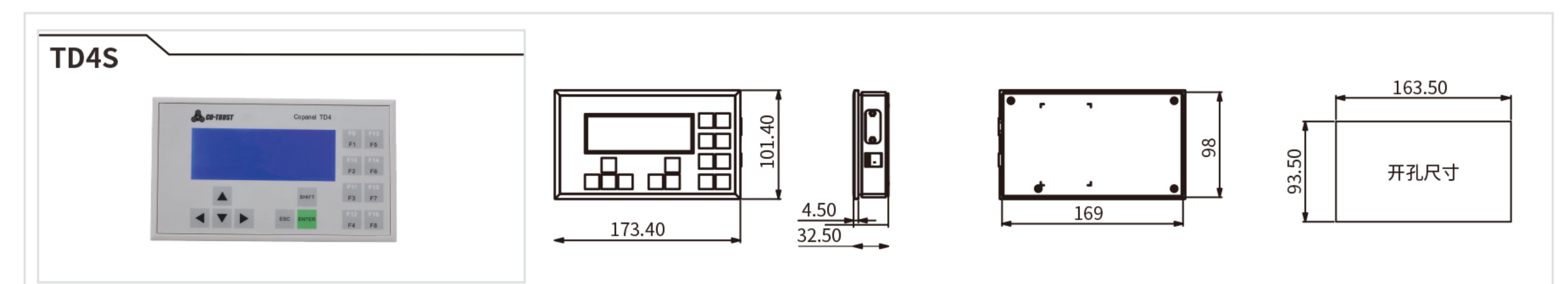
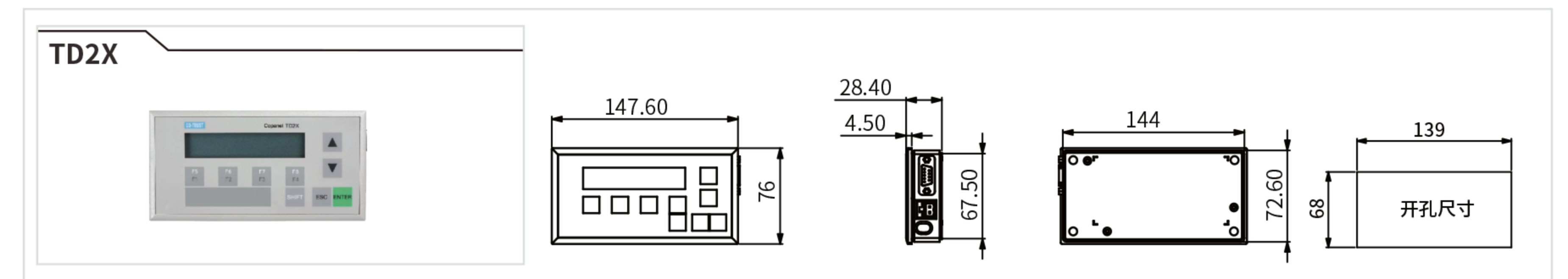
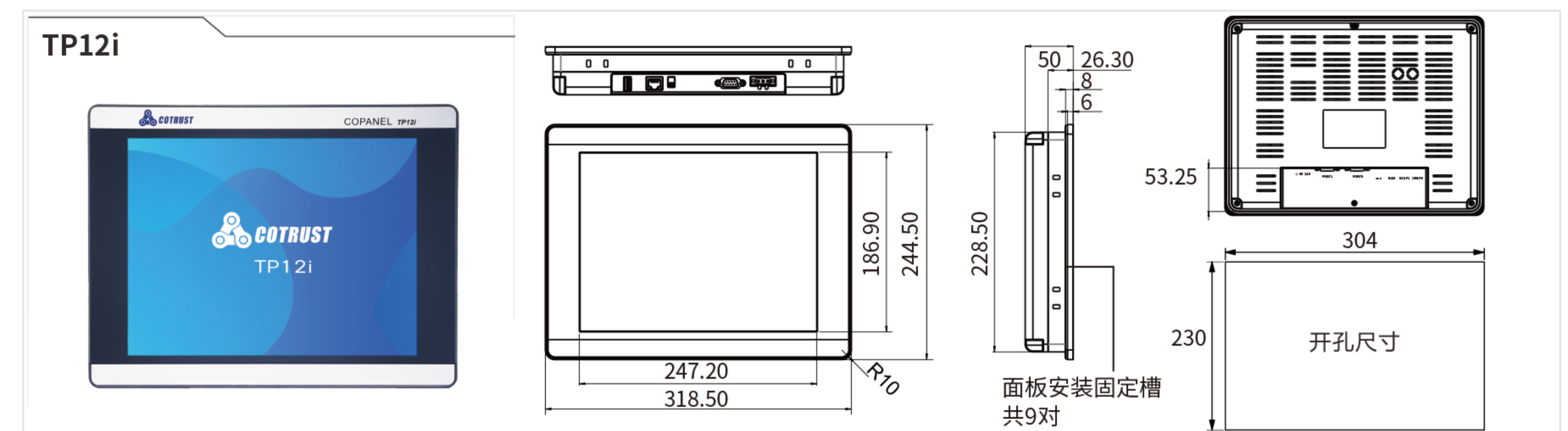
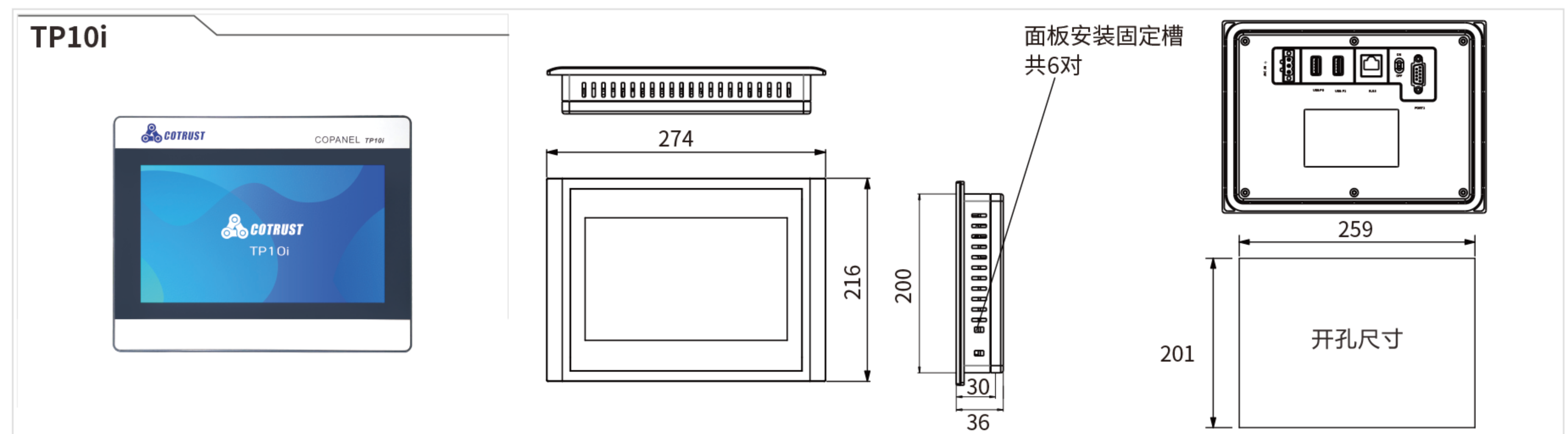
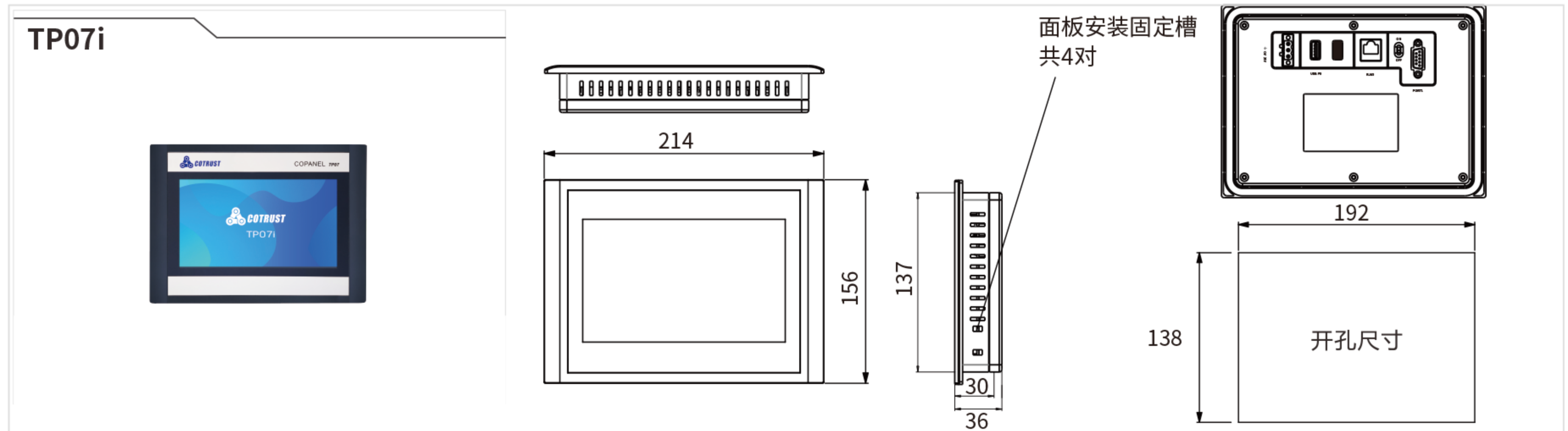
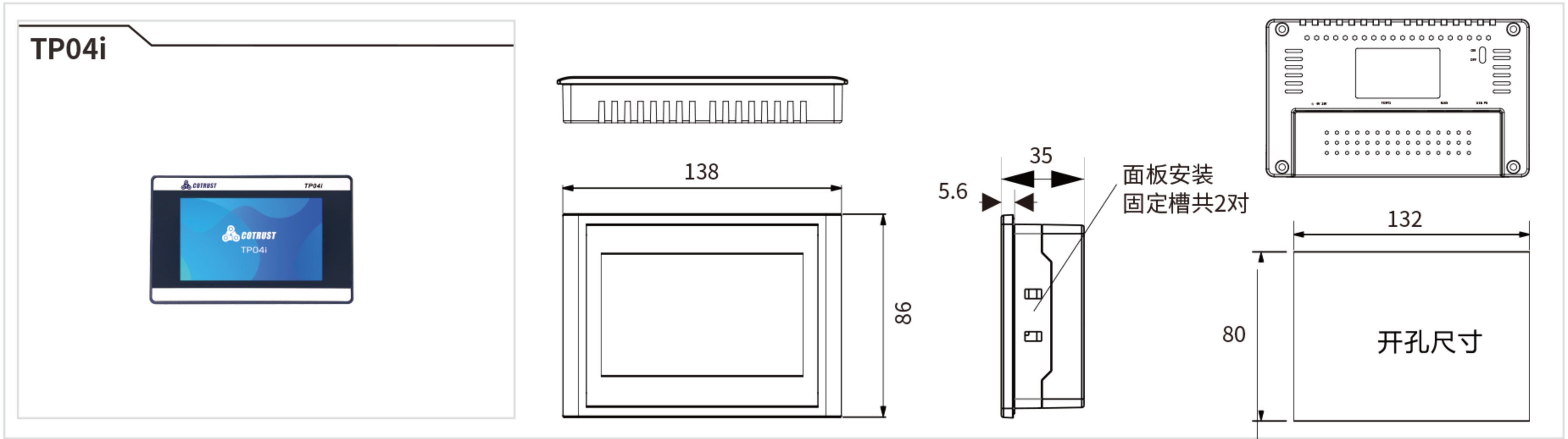
工作温度	0°C~50°C			
储存温度	-20°C~60°C			
工作湿度	10%-90% (无凝露)			
冷却方式	自然风冷			
使用环境	无油烟、无腐蚀性气体、无可燃性气体、导电性尘埃不严重、无阳光直射			

产品认证

产品认证	符合CE认证标准			
防护等级	IP65 (前面板)			

产品尺寸图

Installation Size



协作配件

Collaborative products

wifi模块



CTS6 291-WIF10

HMI选配WIFI模块, USB2.0接口, 工作电压4.8-5.2V;
工作模式: 热点AP/站点STA, 内置天线, AP接入数最多7个站点。

订货数据

Order Data

COPANEL系列HMI

订货号

COPANEL TD2X, 2×10中文字符显示, RS485接口, PPI/MPI协议	CTS6 D02-MH010
COPANEL TD4S, 4×12中文字符显示, RS485接口, PPI/MPI协议	CTS6 D4S-MH010
TP04i, 4.3寸触摸屏, 真彩LCD-TFT, 256K色, 分辨率480*272, 1个RS485口, 1个USB口, 可扩展WIFI/4G	CTS6 T04I-CH020
TP04i, 4.3寸触摸屏, 真彩LCD-TFT, 256K色, 分辨率480*272, 1个RS485口, 1个以太网口, 1个USB口, 可扩展WIFI/4G	CTS6 T04I-CH030
TP07i, 7.0寸触摸屏, 真彩LCD-TFT, 分辨率800x480, 256K色, 1个RS485口, 1个USB口, 可扩展WIFI/4G	CTS6 T07I-CH020
TP07i, 7.0寸触摸屏, 真彩LCD-TFT, 分辨率800x480, 256k色, 1个RS485口, 1个USB口, 1个以太网口, 可扩展WIFI/4G	CTS6 T07I-CH030
TP10i, 10.1寸触摸屏, 真彩LCD-TFT, 分辨率1024x600, 256k色, 1个RS485口, 2个USB口, 1个以太网口, 可扩展WIFI/4G	CTS6 T10I-CH032
TP12i, 12.1寸触摸屏, 真彩LCD-TFT, 256K色, 分辨率1024x768, 1个RS485口, 1个USB口, 1个以太网口, 可扩展WIFI/4G	CTS6 T12I-CH032
HMI选配WIFI模块, USB2.0接口, 工作电压4.8-5.2V, 工作模式: 热点AP/站点STA, 内置天线, AP接入数最多7个站点	CTS6 291-WIF10

Copanel配件

订货号

Copanel系列HMI与S7-200、CTSC-100/200PLC的通信电缆, 2.5米 (适用产品: TD2X、TD4S)	CTS6 291-TDC10
Copanel系列HMI与S7-200、CTSC-100/200PLC的通信电缆, 2.5米	CTS6 291-TPC11
Copanel系列HMI与三菱FX系列PLC的通信电缆, 3.5米	CTS6 291-TPC20
Copanel系列HMI与与欧姆龙CP系列PLC的通信电缆, 2.5米	CTS6 291-TPC30
Copanel系列HMI与台达系列PLC的通信电缆, 2.5米	CTS6 291-TPC50

深圳市合信自动化技术有限公司

地址: 深圳市南山区打石一路深圳国际创新谷六栋A座9楼

电话: 0755-86226822

E-Mail: sales@co-trust.com

服务热线: 400-700-4858

Http://www.co-trust.com

订货号: CTC1-I2021

